





SILANOS
**LAVAVAJILLAS
Y LAVAVASOS**

ROMAGSA



LAVADO



SILANOS
QUALITY MADE EASY



Desde 1964

Confiar en Silanos es confiar en una empresa líder en el sector del lavado de vajilla. Desde 1964 fabricamos la mas completa gama de productos para el lavado profesional: lavavasos, lavavajillas, lavacacerolas, trenes de lavado de arrastre, con producciones de hasta 5000 platos hora.

ECOLOGIA SOSTENIBLE

Somos una empresa comprometida con el medio ambiente. Disponemos de un sistema fotovoltaico con una potencia total de 273 Kw, que cubre el 100 % de nuestra demanda energética. Trabajamos constantemente en el desarrollo de sistemas para optimizar el consumo eléctrico, del agua y de productos de lavado.



FABRICACIÓN ROBOTIZADA

Producimos más de 30.000 lava vajillas al año. Partiendo de la misma lámina de acero, proyectamos y fabricamos íntegramente cada uno de nuestros lavavajillas. Disponemos de una línea completa de producción automatizada, de 90 metros de largo y con un nivel tecnológico muy avanzado, único en el sector, capaz de realizar productos con grandes prestaciones en tiempos sumamente reducidos.



* CALIDAD CERTIFICADA

Creemos que la calidad de nuestros productos y de nuestros procesos se ha de garantizar y certificar. Por ello disponemos de la certificación ISO 9001:2015, la marca voluntaria GS-TUV, y recientemente hemos sido distinguidos con el prestigioso reconocimiento de Deloitte como "Best Managed Companies" por nuestra gestión y procesos productivos.





SILANOS®

- LAVAVAJILLAS
- LAVACOPAS
- LAVAVAJILLAS CÚPULA
Y DOBLE CÚPULA
- LAVABANDEJAS
- TÚNELES DE LAVADO
- LAVAUTENSILIOS
- CACEROLAS

LAVAVAJILLAS INDUSTRIALES

4 líneas de lavado para cubrir todas las necesidades

Una gama completa y versátil de lavavasos y Lavavajillas concebidos para profesionales de la hostelería. Resultados impecables de lavado, elevadas prestaciones y consumos reducidos. Programas de lavado distintos para responder a todas las exigencias y optimizar los tiempos de lavado y los consumos de agua, detergente y energía eléctrica.



Lavavajillas Serie PS

Gama MONO-PARED

PÁGINA 8



Lavavajillas Serie DIGIT

Gama con DOBLE PARED

PÁGINA 10



Lavavajillas EXTRA

Gama con DOBLE PARED

PÁGINA 12



Lavavajillas EVO

Gama con DOBLE PARED

PÁGINA 14



Lavavajillas CÚPULA

PÁGINA 18

Túneles LAVADO

PÁGINA 28



Lavautensilios y cacerolas

SERIE LP - EVO-2 / HY-NRG

PÁGINA 34



LAVADO

LAVAVAJILLAS SERIE PS

GAMA MONOPARED



Mod. E50

- Construcción en acero inox
- Carrocería monopared, puerta con doble pared
- Brazos de lavado y aclarado independientes
- Nivel de agua automático
- Micro de seguridad magnético en la puerta
- Dosificador abrillantador peristáltico incorporado
- Resistencia en cuba y calderín (todos los modelos)
- Doble sistema de filtro en cuba
- Mod. E 40-HL, E 45-HL y E 50 con brazo de lavado superior e inferior, construido en acero inox



OPCIONES	REF.	
Descalcificador incorporado	D	
Bomba desagüe	B	
Dosificador Jabón	J	

Para pedir las opciones, añadir la REF. al Modelo de Lavavajillas
p.e: E35D (Modelo E35 con descalcificador incorporado)



Mod. E35



Mod. E40H



Mod. E40HL



Dosificador de
Abrillantador Peristáltico



Interior SERIE PS

Mayor potencia de lavado:
Circuito de lavado sin manguitos
Ahorro eléctrico 30%:
180 w/hora
Doble sistema filtro cuba:
Mayor protección de la bomba
**Bajo nivel de
rumorosisad:**
48 dB



Bomba directa (modelos e-35 y e-40)



MODELO	LAVAVASOS			LAVAVAJILLAS		
	E35	E40	E40H	E40HL	E45	E50
Referencia	PS G35-20	PS G40-25	PS G40-30	PS G40-28	PS D45-30	PS D50-32
Dimensiones (mm)	415 x 465 x 595	465 x 510 x 645	465 x 510 x 695	465 x 510 x 695	515 x 550 x 800	565 x 610 x 825
Dimensiones Cesta (mm)	350 x 350	400 x 400	400 x 400	400 x 400	450 x 450	500 x 500
Potencia Total (kw)	2,8	3	3	3,1	3,9	3,9
Puerta (H) útil (mm)	200	255	305	295	310	320
Voltaje (v)	1 x 230	1 x 230	1 x 230	1 x 230	1 x 230	1 x 230
Capacidad cuba (litros)	11	12	12	12	21	23
Capacidad calderín (litros)	2,7	2,7	2,7	2,7	3,9	3,9
Consumo agua / ciclo (litros)	2'4	2,4	2'4	2,4	2,6	2,6
Resistencia calderín (kw)	2,6	2,8	2,8	2,8	3	3
Resistencia cuba (kw)	1,6	1,6	1,6	1,6	2	2
Bomba lavado (kw)	0,17	0,17	0,17	0,27	0,40	0,40
Duración ciclo (segundos)	120	120	120	120	150	150
Rumorosidad (dBA)	48	48	48	48	62	62
Dotación cestas	2 vasos	2 vasos	2 vasos	1 vasos y 1 platos	1 vasos y 1 platos	1 vasos y 1 platos
Capacidad platos	--	--	--	8	14	18



LAVADO

LAVAVAJILLAS SERIE DIGIT

GAMA DOBLE PARED



- Construcción en acero inox
- Brazos de lavado y aclarado embutidos en acero inox, rotativos e independientes
- Cuba con guías embutidas monoblock
- Doble pared (Carrocería y puerta)
- Nivel de agua automático
- Micro de seguridad magnético en la puerta
- Dosificador abrillantador peristáltico incorporado
- Válvula anti-retorno en cumplimiento normativa CE
- Doble filtro en cuba
- Cuba estampada con ángulos redondeados
- Ciclos regulados electrónicamente de 1, 2, 3 u 8 minutos, según necesidad

Mod. N700



OPCIONES	REF.	
Descalcificador incorporado	D	
Bomba desagüe	B	
Dosificador Jabón	J	

Para pedir las opciones, añadir la REF. al Modelo de Lavavajillas
p.e: S025D (Modelo S025 con descalcificador incorporado)



Mod. S026



Mod. S030



Mod. N700

Los Lavavajillas SILANOS son el fruto de 55 años de experiencia en la fabricación de Lavavajillas. Máquinas potentes y robustas, fabricadas desde la misma lámina de acero inox. y con componentes de primera calidad, capaces de resistir a las más duras condiciones de trabajo. Seis modelos de diferentes potencias y producciones, con múltiples mejoras sin incremento de precio:

DOBLE PARED

Importante ahorro de energía, agua y detergente. Menos ruido.

CUBA CON GUIAS EMBUTIDAS Y ANGULOS REDONDEADOS

Máxima higiene. Facilidad de limpieza.

BRAZOS DE LAVADO Y ACLARADO EN ACERO INOX

Fáciles de desmontar. Mayor durabilidad.



Dosificador de Abrillantador Peristáltico



Interior Cuba Mod. N-700



MODELO	LAVAVASOS				LAVAVAJILLAS	
	S025	S026	S030	S050	S28	N700
Referencia	DS G35-25	DS G40-25	DS G40-30	DS G50-30	DS G40-28	DS D50-32
Dimensiones (mm)	423 x 466 x 639	473 x 513 x 639	473 x 513 x 698	573 x 611 x 698	473 x 513 x 698	582 x 610 x 822
Dimensiones Cesta (mm)	350 x 350	400 x 400	400 x 400	500 x 500	400 x 400	500 x 500
Potencia Total (kw)	2,8	3	3	3,1	3,1	4,9
Puerta (H) útil (mm)	255	255	300	300	290	320
Voltaje (v)	1 x 230	1 x 230	1 x 230	1 x 230	1 x 230	1 x 230 3 x 230 / 400
Capacidad cuba (litros)	11	14	14	20	14	23
Capacidad calderín (litros)	2,7	2,7	2,7	2,7	2,7	5,5
Consumo agua / ciclo (litros)	2,4	2,4	2,4	2,4	2,4	2,6
Resistencia calderín (kw)	2,6	2,8	2,8	2,8	3,5	4,5
Resistencia cuba (kw)	1,6	1,6	1,6	1,6	1,6	2,5
Bomba lavado (kw)	0,17	0,17	0,17	0,27	0,27	0,4
Duración ciclo (minutos)	1, 2, 3, 8	1, 2, 3, 8	1, 2, 3, 8	1, 2, 3, 8	1, 2, 3, 8	1, 2, 3, 8
Rumorosidad (dBA)	48	48	48	48	48	62
Dotación cestas	2 vasos	2 vasos	2 vasos	2 vasos	1 vasos y 1 platos	1 vasos y 1 platos
Capacidad platos	--	--	--	--	8	18



LAVADO

LAVAVAJILLAS SERIE EXTRA

CALIDAD Y ROBUSTEZ
RENDIMIENTO E INNOVACIÓN



Mod. XS700

La nueva serie EXTRA es el fruto de 55 años de experiencia en la fabricación de lava vajillas, y supone el complemento perfecto de nuestra gama.

Maquinas potentes y robustas, fabricadas desde la misma lámina de acero inox, y con componentes de primera calidad, capaces de resistir las mas duras condiciones de trabajo.

Con su nuevo panel, hemos conseguido convertir una línea de lavado altamente tecnológica y funcional, en algo sencillo y con un elevado rendimiento.

- Brazos de lavado y aclarado en acero inox.
- Carrocería y puerta con doble pared.
- Cubas de lavado embutidas con ángulos redondeados y realizadas en acero inoxidable AISI 304.
- Guías soporte cesta embutidas con ángulos redondeados.
- Dosificador peristáltico para abrillantador.
- Junto a los programas de lavado, la pantalla permite visualizar y ajustar las temperaturas de lavado y aclarado así como la frecuencia de los ciclos.
- Gestión precisa de la temperatura mediante sondas.
- Autodiagnóstico de los componentes en caso de averías.



OPCIONES	REF.	
Descalcificador incorporado	D	
Bomba desagüe	B	
Dosificador jabón	J	



Mod. XS30



Mod. XSN50



INNOVACIÓN Y RENDIMIENTO

- Panel de mandos digital con 4 programas configurables.
- Ajuste de temperaturas desde el panel de mando.
- Temperaturas visualizadas en pantalla (Norma APPCC). Control por sondas.
- Arranque de ciclo de aclarado retrasado en caso de no alcanzar la temperatura programada. Termo-Stop (configurable).
- Función Economy, se activa automáticamente durante las pausas de trabajo.
- Soft Start, sistema de arranque de la bomba de lavado con presión progresiva.

Interior Cuba Mod. XS N50



MODELO	LAVAVASOS			LAVAVAJILLAS	
	XS26	XS30	XS28	XS700	XSN50
Referencia	XS G40-25	XS G40-30	XS G40-28	XS D50-32	XS D50-37N
Dimensiones (mm)	473 x 513 x 639	473 x 513 x 695	473 x 520 x 695	582 x 610 x 822	604 x 633 x 838
Dimensiones cesta (mm)	400 x 400	400 x 400	400 x 400	500 x 500	500 x 500
Potencia total (kw)	3	3	3,37	4,9	5,1
Dimensiones con puerta abierta (mm)	805	855	840	990	1072
Voltaje (v)	230V / 50 Hz	230V / 50 Hz	230V / 50 Hz	400V / 3N / 50 Hz	400V / 3N / 50 Hz
Capacidad cuba (L)	14	14	14	23	11
Consumo agua/ciclo (L)	2,4	2,4	2,4	2,6	2,6
Resistencia calderín (kW)	2,8	2,8	3	4,5	4,5
Resistencia cuba (kW)	1,6	1,6	1,6	2,5	2
Bomba lavado (kW)	0,17	0,17	0,37	0,40	0,55
Altura máxima vajilla (mm)	255	300	290	320	375
Duración ciclo (s)	60 / 120 / 180 / 480	60 / 120 / 180 / 480	60 / 120 / 180 / 480	60 / 120 / 180 / 480	60 / 120 / 180 / 480
Rumorosidad (dBA)	48	48	63	62	68
Dotación Cestas	2 vasos	2 vasos	1 vasos + 1 platos	1 vasos + 1 platos	1 vasos + 1 platos
Capacidad platos	--	--	8	18	18



LAVAVAJILLAS SERIE EVO2

HY-NRG/AP ELECTRÓNICOS - DOBLE PARED



Mod. N50EVO

- Doble pared con aislamiento, garantiza ahorro de energía y reducción del ruido a menos de 62 dBA.
- Puerta de doble pared aislada y contrabalanceada.
- Cuba estampada con ángulos redondeados y fondo inclinado hacia el triple filtro de la cuba, que garantizan la protección de las bombas de lavado y desagüe.
- Brazos de lavado y aclarado independientes, estampados en acero inox.
- Dosificadores de detergente y abrillantador peristálticos regulables.
- Micro seguridad apertura puerta magnético
- Puesta en marcha progresiva de la bomba de lavado "soft start" M° N50
- Función ahorro energético en modalidad stand-by.
- Break-tank con dispositivo "air trop" para prevenir posibles retornos de agua a la red, según normativa WRAS.
- Válvula by-pas para el vaciado del agua de regeneración directa al desagüe.
- Descalcificador incorporado
- Bomba desagüe incorporada

Ejemplo ciclos N-50 EVO HY-NRG

Mandos electrónicos con display TFT	Segundos	Cestas/Hora	Platos/Hora	Vasos/Hora
P-1 Vasos (Lavado 55° / Aclarado 65-70°)	80	-	-	-
P-2 Cubiertos y Tazas (Lavado 55° / Aclarado 70-75°)	120	32	576	1.152
P-3 Platos (Lavado 55° / Aclarado 75-80°)	180	20	360	720
P-2 para Vasos Cerveza, con 8" aclarado frío final	128	30	540	1.080
P-4 Vajilla difícil (Lavado 55° / Aclarado 80-85°)	480	8	140	288
Ciclo higienizante	180	-	-	-



PANEL DE MANDOS INNOVADOR EVO-2

Panel de mandos electrónico con pantalla grande TFT 45 x 60 mm a color con animación gráfica de alta resolución, permite un uso sencillo e intuitivo del lavavajillas. Visualización de temperaturas, fases de trabajo mediante imágenes, estado de la máquina, horario y posibles anomalías.

EVO2 usa 4 iluminaciones distintas para transmitir información sencilla e inmediata sobre el estado de la máquina:

Amarillo: fase de calentamiento resistencias - Verde: máquina lista

Azul: fase de trabajo en curso - Rojo: problema o anomalía en curso



Mod. N50EVO



SISTEMA HY-NRG con:

Bomba de aclarado, break tank y calderín atmosférico

El proceso de lavado, las temperaturas y las presiones se gestionan mediante el sistema innovador HY-NRG y se combinan con la dosificación de los productos químicos. La presión es controlada por la bomba de aclarado integrada independientemente de la presión de la red externa mientras que la temperatura se mantiene constante a lo largo de toda la fase del ciclo mediante el calderín atmosférico asociado al break tank.



Modelo	LAVAVAJILLAS	
	N40EVO	N50EVO
Dimensiones (mm)	473 x 539 x 700	605 x 635 x 845
Dimensiones Cesta (mm)	400 x 400	500 x 500
Potencia Total (kw)	3,4	6,55
Puerta (H) útil (mm)	260	350
Voltaje (v)	1 x 230	3 x 400 N / PE / 50Hz
Resistencia calderín (kw)	3	6
Resistencia cuba (kw)	1,6	2
Bomba lavado (kw) / caudal (l/m)	0,4	0,55 / 287
Bomba aclarado (kw) / caudal (l/m)	0,18 / 130	0,18 / 130
Agua: Temperatura/Presión/Dureza	30° / 200-400kPa / 7-12°F	30° / 200-400kPa / 7-12°F
Temperatura: Lavado/Aclarado	55 °C / 85 °C	55 °C / 85 °C
Cuba / Calderín / Consumo x ciclo	10 l / 2,7 l / 2,4 l	12 l / 5'5 l / 2'5 l.
Capacidad cesta platos	8	18



LAVACOPAS N-50 OSMO

SISTEMA DE **OSMOSIS INVERSA**
INTEGRADO EN EL LAVAVAJILLAS

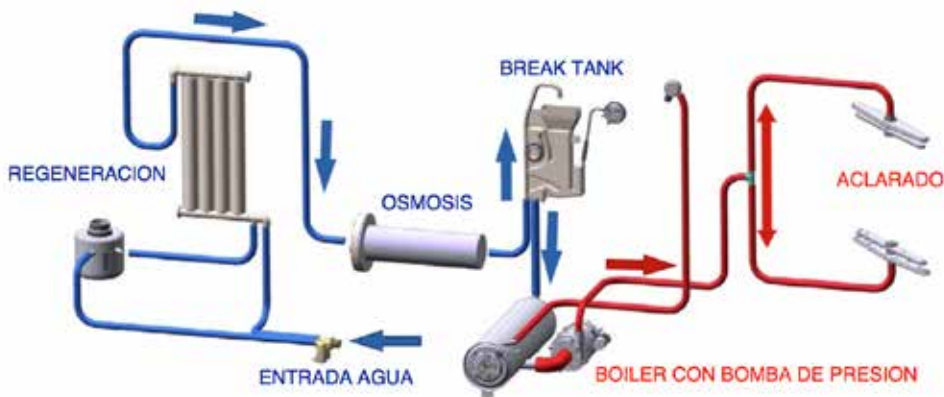


Mod. N50 OSMO

- La más avanzada tecnología en el tratamineto del agua
- Sistema de descalcificador de agua y de OSMOSIS INVERSA completamente integrado en el Lavavajillas. No ocupa espacios adicionales en el local, salvo el filtro de carbono o de red. (en dotación)
- Disponible en versión Cúpula (Consultar)

TECNOLOGIAS PARA EL LAVADO PROFESIONAL

- LA FUERZA MECÁNICA CORRECTA Los brazos aspersores de lavado embutidos de acero inoxidable, que, aseguran prestaciones elevadas de lavado mediante las boquillas con inclinación mixta y la fuerza limpiadora generada por la potente bomba de lavado (287 litros/h.) Los brazos aspersores de aclarado embutidos de acero inoxidable, están diseñados para asegurar prestaciones elevadas con solamente 2,6 litros/ciclo. Estos brazos son rotativos e independientes de los de lavado.
- Interfaz USB para el cruce de datos.
- Cuatro ciclos de lavado para distintos tipos de cristalería.
- Dos niveles de menú: Un menú para el operador y otro para el técnico, protegido por código.
- Dosificadores de detergente y abrillantador regulables desde el panel de mandos.
- Registro del número de ciclos efectuados a diario y a lo largo de la vida de la máquina.
- AHORRO ENERGÉTICO Y USO CÓMODO Puerta aislada y contrabalaceada. Carrocería con pared doble y aislamiento para asegurar un ahorro energético y reducir el nivel sonoro a menos de 62dB. Reducción de los gastos de ejercicio mediante la función ECONOMY: en caso de inutilización prolongada, la temperatura del aclarado se reduce de 85° a 65°C y el lavado de 60° a 50°C. Calderín de aclarado aislado.
- HIGIENE Limpieza fácil del interior de la cuba mediante el fondo completamente embutido con ángulos redondeados y las guías portacesto estampadas. Ciclo automático de limpieza de la cuba al final del servicio. La cuba presenta un fondo inclinado para empujar el agua con las partículas de suciedad residual hacia el sistema de filtros dobles. El cielo de la cuba presenta 6 ranuras en estrella para favorecer el goteo del agua de lavado.



Esquema de funcionamiento
N-50 EVO HY-NRG-OSMO

EL TRATAMIENTO DEL AGUA ESTÁ COMPUESTO POR TRES SISTEMAS QUE, AL INTERACTUAR ENTRE SÍ, SITUAN EL AGUA EN UN ESTADO IDEAL PARA EL LAVADO.

1) PRE-FILTRO EXTERIOR

Es fundamental instalar un filtro antes de la Osmosis, ya que, algunas sustancias, como el cloro, oxígeno disuelto, ácido carbónico, entre otras, no son detenidas por la membrana de la osmosis. Un buen mantenimiento de este filtro, previo a la osmosis, nos va a ahorrar la sustitución de la membrana de la osmosis, la cual es mucho más cara, ahorrando dinero a final de año. Disponemos de dos tipos de filtros: De carbono activo que se instala en aguas con cloro, Filtro de red para aguas sin cloro.

Ambos tratan 20.000 litros de agua o 120 horas aproximadamente.

2) DESCALCIFICADOR INTEGRADO

El descalcificador integrado en el Lavavajillas reduce la dureza del agua al disminuir la concentración de sales de calcio y magnesio. Las ventajas son múltiples: se elimina el depósito de cal y las incrustaciones, mejora la duración de la máquina y se reduce el mantenimiento. El ciclo de regeneración es automático y se programa según la dureza del agua de alimentación.

3) OSMOSIS INVERSA INTEGRADA

El principio de ósmosis inversa consiste en forzar el paso del agua por una membrana semipermeable con el fin de separar las sustancias de origen orgánico e inorgánico disueltas en ella. Aproximadamente el 98 % de las sustancias químicas contenidas en ella son retenidas. De esta forma, se obtiene agua pura que asegura resultados excelentes de lavado. Integramos un sistema innovador de filtrado de ósmosis inversa en nuestro Lavavajillas, estudiando en los mínimos detalles y diseñado para los profesionales de la hostelería con componentes de elevada calidad y robustez. Hemos logrado reducir al mínimo las dimensiones al optimizar al máximo los espacios disponibles aunque no hemos renunciado a las prestaciones del Lavavajillas al conseguir garantizar un ciclo de lavado para vasos en 70 segundos. Usamos una sola membrana de altas prestaciones situada para facilitar el acceso y reducir así los tiempos para las intervenciones técnicas y los gastos de mantenimiento. En función de su uso y las condiciones se recomienda la sustitución de la membrana una vez al año.



Modelo	N500SMO
Dimensiones	600 x 685 x 845
Dimensiones Cesta	500 x 500
Potencia Total (kw)	8,05
Puerta (H) útil (mm)	400
Voltaje (v)	3 x 400 N / PE / 50Hz
Resistencia calderín (kw)	7,5
Resistencia cuba (kw)	2
Bomba lavado (kw) / caudal (l/m)	0,55 / 287
Bomba aclarado (kw) / caudal (l/m)	0,18 / 130
Agua: Temperatura/Presión/Dureza	30° / 200-400kPa / 7-12°F
Temperatura: Lavado/Aclarado	55 °C / 85 °C
Cuba / Calderín / Consumo x ciclo	111 / 5'51 / 2'6 l.
Capacidad cesta platos	18

TRATAMIENTO DEL AGUA

El agua contiene sustancias que dejan halos, manchas y residuos minerales visibles en la vajilla, cubertería y cristalería, y también en el Lavavajillas, por lo que el resultado no es satisfactorio. Independientemente de las características estructurales de la máquina, con el paso del tiempo el Lavavajillas podría estropearse, sobre todo a causa de la cal. Tratar el agua produce beneficios inmediatos.

RESULTADOS OPTIMOS

- El agua osmotizada presenta un poder limpiador fuerte al carecer de minerales y al presentar un PH muy bajo elimina muy fácilmente la suciedad.
- El tratamiento correcto del agua permite obtener resultados óptimos que evitan el "reparo" manual de vasos y copas, por lo que se reducen costes y se evitan roturas.
- El agua osmotizada en combinación con detergentes y abrillantadores correctos reduce los consumos y mantiene un resultado final perfecto.
- El agua tratada no deja incrustaciones de cal en la cristalería ni en el Lavavajillas.

Equipar el Lavavajillas con descalcificador y ósmosis inversa asegura resultados extraordinarios.



LAVAVAJILLAS CÚPULA

DOBLE PARED



Mod. NE1300HYNRG

ACCESORIOS

Consultar página

25

- Panel de mandos electromecánico (excepto M° 1300 S EXTRA)
- Construcción en acero inox
- Doble pared con aislamiento térmico y acústico (inferior a 69 dBA)
- Bomba de lavado vertical con autovaciado, garantizando máxima higiene y eficiencia en el lavado
- Brazos lavado y aclarado independientes
- Doble filtro intercambiable y fácilmente extraíble
- Dosificador abrillantador peristáltico regulable
- Dotación: 2 cestas de platos / 1 cesta de vasos
- Bajo pedido se pueden suministrar con potencias de 9,5 / 10,10 y 14,3 kw, incremento de precio ... + 2%



SISTEMA HY-NRG con:

Bomba de aclarado, break tank y calderín atmosférico (excepto Mod. NE-1000)

El proceso de lavado, las temperaturas y las presiones se gestionan mediante el sistema innovador HY-NRG y se combinan con la dosificación de los productos químicos. La presión es controlada por la bomba de aclarado integrada independientemente de la presión de la red externa mientras que la temperatura se mantiene constante a lo largo de toda la fase del ciclo mediante el calderín atmosférico asociado al break tank.

La bomba de aumento de presión interna proporciona en cada ciclo la misma cantidad de agua de aclarado, constantemente a la misma presión. Por consiguiente, el lavavajillas es autónomo y no está sometido a problemas causados por la ausencia de presión o una temperatura insuficiente por anomalías en el abastecimiento.

OPCIONES	REF.
Bomba desagüe	B
Aumento de potencia	P

Para pedir las opciones, añadir la REF. al Modelo de Lavavajillas p.e: N1300B (Modelo N1300 con bomba de desagüe)



Mod.
N1300EXTRA

PANELES DE MANDO



Panel NE1000



Panel NE1300



Panel N1300EXTRA



Con mesas A



Con mesas A y mesa
prelavado 1200



Con mesas B en ángulo



Interior cuba N1300EXTRA

Estampada, autolimpiante con ángulos redondeados sin soldaduras y doble filtro (inox)



Modelo	NE1000	NE1000HYNRG	NE1300HYNRG	N1300EXTRA
Referencia	PS H50-40N / NE 1000 HY-NRG	PS H50-40N / NE 1000 HY-NRG	NE 1300 HY-NRG	XS H50-40NP-DHF
Dimensiones	655 x 785 x 1480 (1930)	655 x 785 x 1480 (1930)	655 x 785 x 1480 (1930)	655 x 785 x 1500 (1950)
Dimensiones Cesta	500 x 500	500 x 500	500 x 500	500 x 500
Potencia Total (kw)	6,50 (9,50)	6,50 (9,50)	7,10 (10,10)	11,5 (14,3)
Puerta (H) útil	405	405	405	405
Voltaje	1 x 230 / 3 x 400 / 230	1 x 230 / 3 x 400 / 230	3 x 400 / 230	3 x 400 / 230
Sistema HY-NRG	NO / SI	NO / SI	SI	SI
Capacidad cuba (litros)	20	20	35	35,5
Capacidad calderín (litros)	9	9	9	12
Consumo agua/ciclo (litros)	2,6	2,6	3	3
Resistencia calderín (kw)	6	6	6	10
Resistencia cuba (kw)	3	3	3	4,8
Duración ciclo	120" - 180"	120" - 180"	60" - 120" - 180"	P-1, P-2, P-3 y P-4
Presión alimentación (Kpa)	200 · 400	200 · 400	200 · 400	200 · 400
Peso Neto (kg)	105	105	112	123
Capacidad cesta	18 platos	18 platos	18 platos	18 platos
Dotación	2 platos 1 vasos	2 platos 1 vasos	2 platos 1 vasos	2 platos 1 vasos



LAVADO

LAVAVAJILLAS CÚPULA

N1300EVO**GREEN** DOBLE PARED, CRV + HYNRG



Mod. N1300EVOGREEN CRV

EVO **HY-NRG**

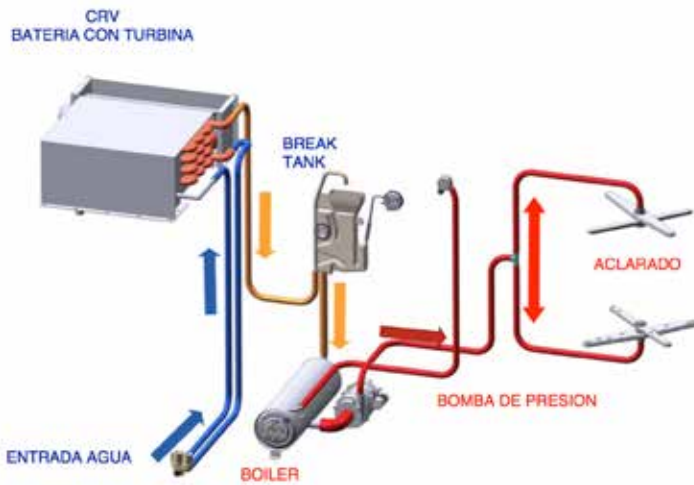
- Doble pared con aislamiento, garantiza ahorro de energía y reducción del ruido a menos de 70 dBA.
- Cuba de lavado completamente estampada con ángulos redondeados y fondo inclinado hacia los filtros.
- Brazos de lavado y aclarado estampados en acero inox.
- Triple filtro en la cuba que garantiza la protección de la bomba de lavado.
- Bomba de desagüe automática incorporada.
- Dosificador de abrillantador y detergente peristáltico regulable.
- Seguridad apertura capota (micro magnético).
- Función ahorro energético en modalidad stand-by
- Sistema de condensación de vapores y recuperador de calor CRV.

CARACTERÍSTICAS N-1300 EVO

- Panel de **MANDOS ELECTRÓNICO** con teclas sensitivas y pantalla TFT, a baja tensión, con visualización de funciones del menú, ciclo en curso, temperaturas y eventuales anomalías.
- Sistema termostático para el control de la temperatura de aclarado a 85° C, mediante sondas y con función termo-stop.
- **Sistema HY-NRG:** se compone de un calderín atmosférico aislado, un break-tank, y una bomba de aumento de presión hídrica constante, con temperatura de 85° C, y estable durante toda la duración del ciclo.
- Ciclo higienizante con lavado a 65° C y aclarado final a 85° C.
- Ciclo de limpieza cuba automático al final del servicio.
- Función "agua limpia": vaciado automático del agua de la cuba después de 3 horas de haber parado la máquina, con el inminente rellenado de agua limpia.

Sistema APS:

- Bomba de desagüe integrada automática: se activa al desconectar la máquina.
- Descalcificador incorporado con ciclo automático
- Señalización de falta de sal.



Condensador de vapores y recuperación de calor CRV y Sistema HY-NRG

Bomba de aclarado, break tank y calderín atmosférico



Brazos Lavado y Aclarado en acero inox.
Doble filtro en acero inox
Cuba estampada, cantos redondeados



Modelo	N1300EVOGREEN
Dimensiones	650 x 790 x 1665 (2120)
Dimensiones Cesta	500 x 500
Potencia Total (kw)	7,1
Puerta (H) útil (mm)	405
Voltaje (v)	3 x 400 N / PE / 50Hz
Resistencia calderín (kw)	6
Resistencia cuba (kw)	4,8
Bomba lavado (kw) / caudal (l/m)	1,1 / 503
Bomba aclarado (kw) / caudal (l/m)	0,18 / 130
Agua: Temperatura/Presión/Dureza	18° / 200-400kPa / 7-12°F
Temperatura: Lavado/Aclarado	55 °C / 85 °C
Cuba / Calderín / Consumo x ciclo	12l / 5'5l / 2'5 l.
Capacidad cesta platos	18

CONDENSADOR VAPORES Y RECUPERADOR DE CALOR CRV

El sistema de condensador de vapores y recuperador de calor CRV transforma el vapor creado durante el ciclo de lavado en energía para calentar el agua fría de alimentación del lavavajillas.

Junto a las ventajas energéticas el sistema CRV mejora también notablemente el impacto laboral del operador, pues casi todo el vapor es aspirado y no se difunde en el entorno de trabajo cuando la capota se abre al final del ciclo de lavado. Se impide la formación de humedad alrededor del lavavajillas y no precisa campana extractora.

El sistema CRV permite utilizar nuestros lavavajillas de capota alimentados con agua fría, reducir la potencia de la máquina 4 kW y asegurar un ciclo de lavado de 118" incluida la fase de aspiración de vapores al final del ciclo. (25 segundos)

El CRV garantiza, por consiguiente, una gran reducción de los costes energéticos y de funcionamiento.

Alimentación agua a 15/18 °C.

Resistencia calderín 6 kw (respecto a los 10 kw tradicionales)

Tiempo de restablecimiento calderín 75".

Ejemplo ciclos N1300EVOGREEN

Mandos electrónicos con display TFT	Segundos	Cestas/Hora	Platos/Hora	Vasos/Hora
P-1 Vasos (Lavado 55° / Aclarado 65-70°)	80	-	-	-
P-2 Cubiertos y Tazas (Lavado 55° / Aclarado 70-75°)	120	32	576	1.152
P-3 Platos (Lavado 55° / Aclarado 75-80°)	180	20	360	720
P-2 para Vasos Cerveza, con 8" aclarado frío final	128	30	540	1.080
P-4 Vajilla difícil (Lavado 55° / Aclarado 80-85°)	480	8	140	288
Ciclo higienizante	180	-	-	-



LAVADO

LAVAVAJILLAS DOBLE CÚPULA

N-1300 EVO 2 HY-NRG



Mod. N1300DOSEVO
2 cestas de 500 x 500 mm por ciclo

EVO HY-NRG

- Sistema HY-NRG con:
 - Bomba de aclarado, Break-Tank y calderín atmosférico
 - Control de la temperatura de aclarado (Termo Stop)
 - Novedoso Panel de Mandos Electrónico:
 - Pantalla TFT 45 x 60 mm en color con animaciones gráficas de alta resolución que permiten un simple e intuitivo manejo y visualización de las temperaturas, fases de trabajo, etc.
Registro de ciclos efectuados
Cuatro ciclos de lavado modificables
Menú de programación para usuario y técnico
 - Sistema de vaciado de la cuba externo (grifo exterior)
- Opcional:
CRV: Condensador de vapores y Recuperador de calor
Transforma el vapor creado durante el ciclo de lavado y aclarado en energía, para calentar el agua fría de alimentación del lavavajillas.

OPCIONES

CRV (Altura total 2.125 mm.)

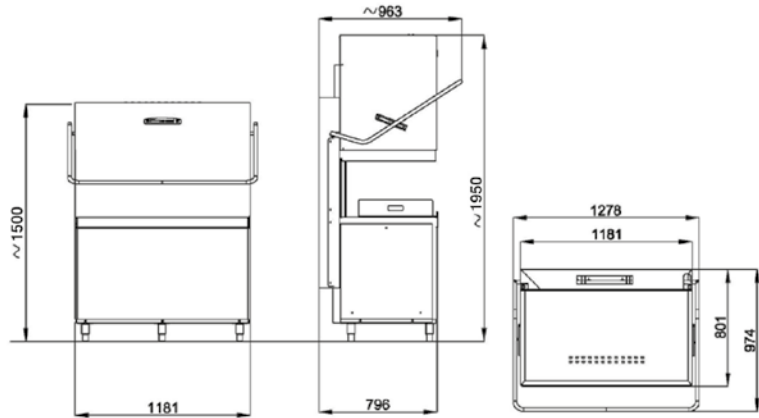
REF.

CRV

ACCESORIOS

Mesas entrada y salida
Consultar página

25



SISTEMA HY-NRG con: Bomba de aclarado, break tank y calderín atmosférico



SISTEMA HY-NRG

En el proceso de lavado, las temperaturas y las presiones se gestionan mediante el sistema innovador HY-NRG y se combinan con la dosificación de los productos químicos. La presión es controlada por la bomba de aclarado integrada independientemente de la presión de la red externa mientras que la temperatura se mantiene constante a lo largo de toda la fase del ciclo mediante el calderín atmosférico asociado al break tank.

La bomba de aumento de presión interna proporciona en cada ciclo la misma cantidad de agua de aclarado, constantemente, a la misma presión. Por consiguiente, el lavavajillas es autónomo y no está sometido a problemas causados por la ausencia de presión, una temperatura insuficiente o por anomalías en el abastecimiento.



MODELO	N1300DOSEVO
Dimensiones	1181 x 796 x 1500 (1950)
Dimensiones Cesta	500 x 500 x 2
Potencia Total (kw)	20,2
Puerta (H) útil (mm)	450
Voltaje (v)	3 x 400 N / PE / 50Hz
Resistencia calderín (kw)	18
Resistencia cuba (kw)	6
Bomba lavado (kw) / caudal (l/m)	2 x 1,1 / 503
Bomba aclarado (kw) / caudal (l/m)	2 x 0,20 / 130
Agua: Temperatura/Presión/Dureza	55° / 200-400kPa / 7-12°F
Temperatura: Lavado/Aclarado	55 °C / 80 °C
Cuba / Calderín / Consumo x ciclo	60 L. / 24 L. / 6 L.
PVP	12.680 €

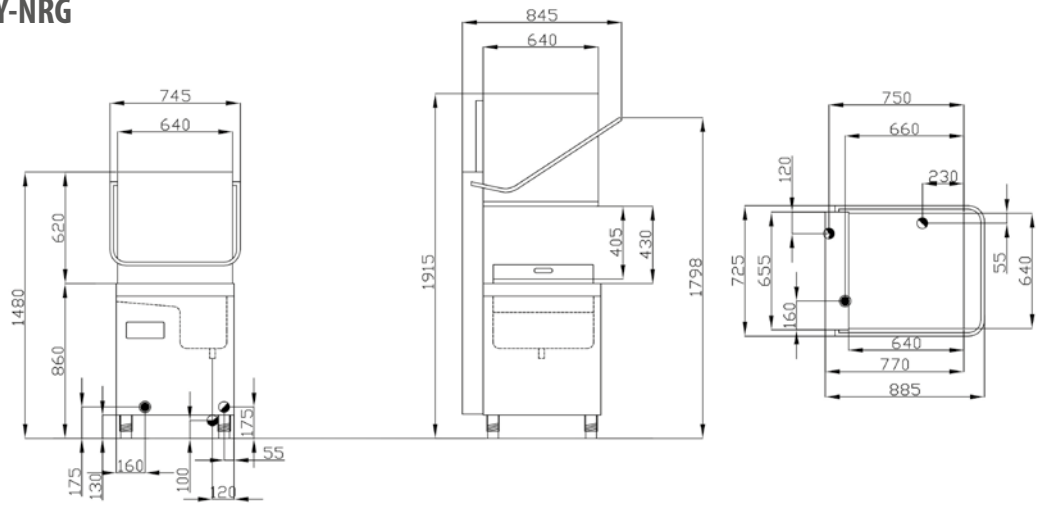
Ejemplo ciclos N1300DOSEVO

Mandos electrónicos con display TFT	Segundos	Cestas/ Hora
P-1 (62" Lavado - 5" Pausa - 13" Aclarado)	80	90
P-2 (102" Lavado - 5" Pausa - 13" Aclarado)	120	60
P-3 (162" Lavado - 5" Pausa - 13" Aclarado)	180	40
P-4 (437" Lavado - 5" Pausa - 13" Aclarado)	480	14

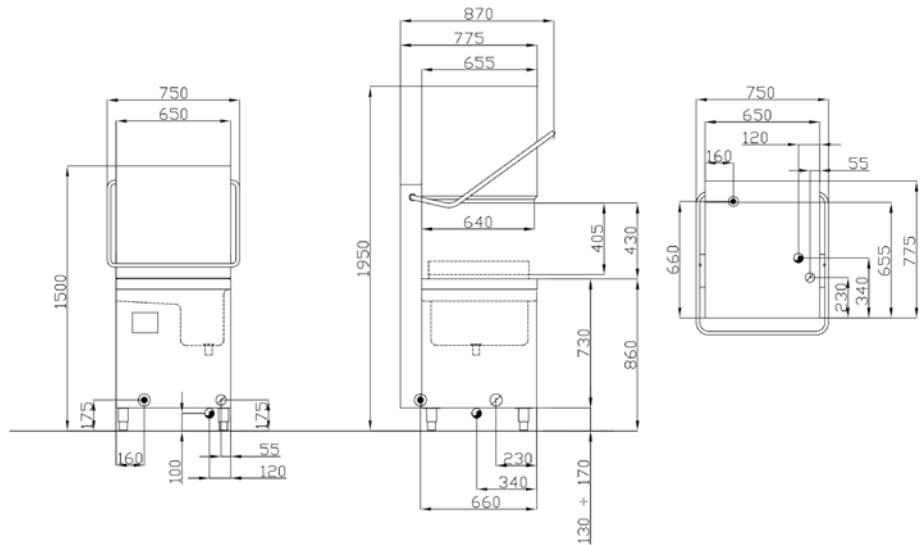


MEDIDAS INSTALACIÓN LAVAVAJILLAS DE CÚPULA

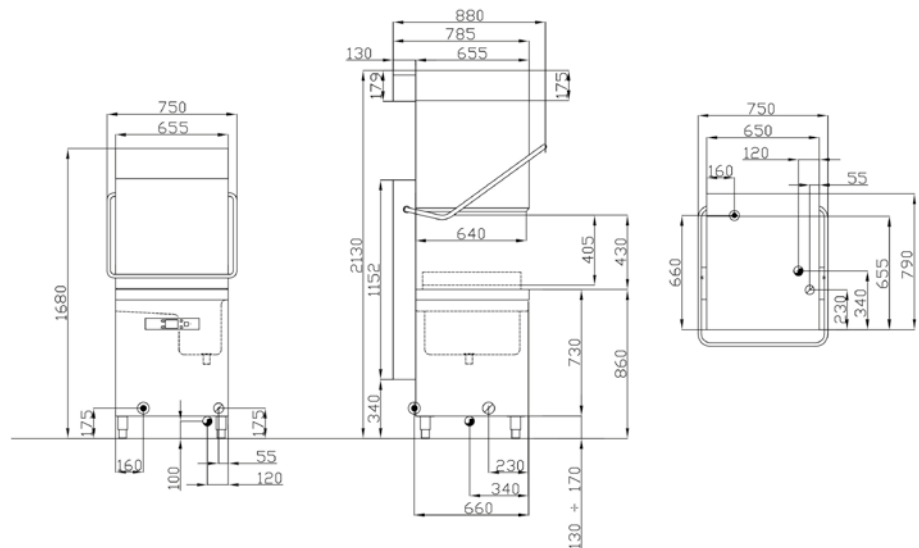
NE- 1000 / NE-1000 HY-NRG
NE- 1300 HY-NRG



N-1300 S EXTRA HY-NRG



N-1300 EVO-GREEN CRV



Atención: Medidas sujetas a modificación pro parte del fabricante

ACCESORIOS LAVAVAJILLAS

MESAS DE ENTRADA	DERECHA	IZQUIERDA
600 x 520 (ALERON)	MESAL06	
1200 x 800 x 850	MESAE12D	MESAE12I
1300 x 800 x 850	MESAE13D	MESAE13I
MESAS DE SALIDA	DERECHA	IZQUIERDA
600 X 520 (ALERON)	MESAL06	
630 x 800 x 850	MESAS06D	MESAS06I
MESAS DE SALIDA CON GUIAS	DERECHA	IZQUIERDA
1300 x 800 x 850	MESAS13D	MESAS13I

ACCESORIOS	REF.
DUCHA PRELAVADO	DUCHAPR



MESAE13I Mesa 1300 + ducha prelavado



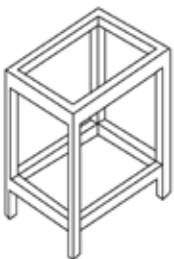
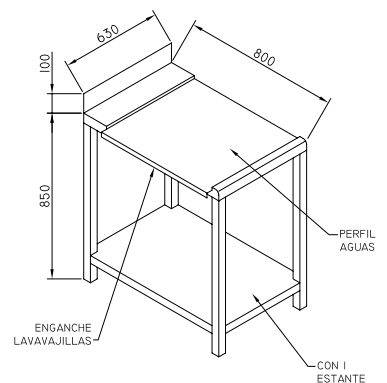
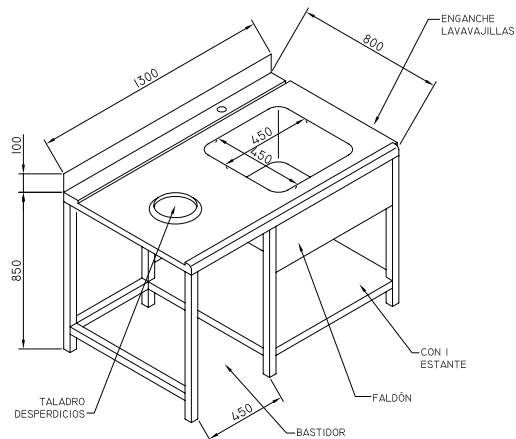
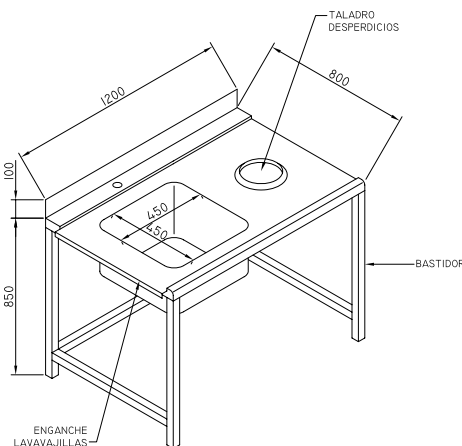
MESAE12I Mesa 1200



MESAS13D Mesa C



MESAS06D Mesa B



SOPORTE LAVAVASOS	REF.	MEDIDAS
Soporte máquinas 35x35	SOP035	435 x 450 x 500
Soporte máquinas 40x40	SOP040	490 x 500 x 500
Soporte máquinas 45x45	SOP045	540 x 545 x 500
Soporte máquinas 50x50	SOP050	590 x 605 x 500



CESTAS PARA LAVAVAJILLAS



Cesta vasos 50 x 50



Cesta 18 platos 50 x 50



Cesta cubiertos 50 x 50



Cesta vasos 35 x 35 y 40 x 40



Cesta vasos 45 x 45



Cesta 14 platos 45 x 45



Cesta 50 x 50 para bandejas



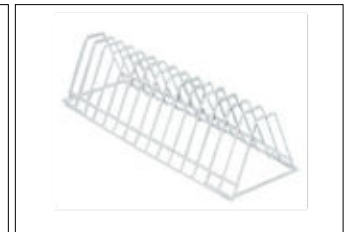
Cesta vasos inclinada
40 x 40, 45 x 45 y 50 x 50



Cestillo cubiertos túneles



Cestillo cubiertos



Insertador platos

CESTAS - RECAMBIOS	REF.	MEDIDAS
Cesta vasos 35 x 35	CESTAV3535	35 x 35 x 12
Cesta vasos 40 x 40	CESTAV4040	40 x 40 x 12
Cesta platos 40 x 40	CESTAP4040	40 x 40 x 10
Cesta vasos 45 x 45	CESTAV4545	45 x 45 x 12
Cesta platos 45 x 45	CESTAP4545	45 x 45 x 10
Cesta vasos plástico 50 x 50	CESTAVP5050	50 x 50 x 11
Cesta platos plástico 50 x 50	CESTAPP5050	50 x 50 x 11
Cesta bandejas 50 x 54	CESTAB5054	50 x 54 x 11
Cestillo cubiertos lavavasos	CESTACVS	13 x 16 x 10
Cestillo cubiertos Lavavajillas	CESTACVJ	Ø11 x 13
Cestillo cubiertos cúpula	CESTACC	18 x 15 x 12
Inserto platos	INSPL	27 x 12 x 10

DESCALCIFICADORES - ACCESORIOS	REF.	MEDIDAS
Descalcificador 8 litros	DEPURA8	415 x 190
Descalcificador 12 litros	DEPURA12	519 x 190
Descalcificador 16 litros	DEPURA16	615 x 190
Descalcificador 20 litros	DEPURA20	915 x 190

OPCIONES	REF.	MEDIDAS
Bomba aumento presión Lavavajillas	BOMEXT	--

LAVABANDEJAS N800H EVO-2

DOBLE PARED



- Construcción en acero inox
- Brazos de lavado y aclarado embutidos en acero inox, rotativos e independientes.
- Cuadro eléctrico a baja tensión 24V
- Programas de lavado automáticos.
- Ciclo especial continuo de 600 segundos
- Cuba de lavado estampada, autolimpiante, con ángulos redondeados sin soldaduras
- Nivel de agua automático
- Micro de seguridad magnético en la puerta
- Dosificador abrillantador peristáltico regulable desde el panel de mandos
- Dosificador detergente
- Válvula anti-retorno en cumplimiento normativa CE
- Doble filtro en cuba
- Bomba desagüe y/o descalcificador incorporado (opcional)

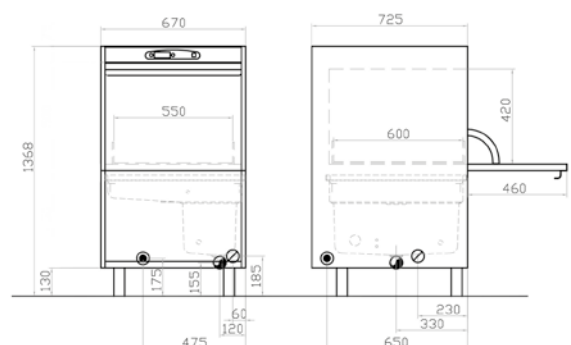


Mod. N800H

MODELO	N800H
Referencia	VS P57 - 42N
Dimensiones	670 x 725 x 1368
Dimensiones Cesta	570 x 620
Potencia Total (kw)	6,52
Puerta (H) útil (mm)	425
Voltaje (v)	3 x 400 N / PE / 50Hz
Resistencia Calderín / Cuba (kw)	6 / 2,5
Bomba lavado (kw) / Aclarado	0,52 / 0,18
Capacidad Cuba / Calderín	20 / 5,5
Agua: Temperatura/Presión/Dureza	55° / 200-400kPa / 7-12°F
Consumo x ciclo (l)	2,6
Dotación (3 cestas)	1 lisa / 2 bandejas



Interior cuba





LAVAVAJILLAS TÚNELES DE LAVADO

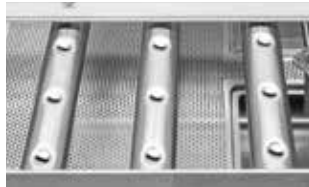
SERIE TC - TCS

El compromiso constante por responder a los sectores más exigentes del lavado profesional, unido a los más de 55 años de experiencia en la fabricación de Lavavajillas, son la mejor garantía de nuestros trenes de lavado Silanos. De funcionamiento sencillo y rápido, nuestros Trenes de lavado han sido estudiados para ofrecer una solución integral a cada necesidad de lavado, ahorrando tiempo, agua, detergente y energía.



ROBUSTEZ 2,5MM

Construido totalmente en acero inox. 18/8 AISI/304, con estructura de máxima robustez de 2,5 mm de espesor.



BRAZOS EN ACERO INOXIDABLE

Brazos de lavado y aclarado en acero inox. de fácil desmontaje individual para su limpieza, y con difusores inobstruibles por partículas sólidas.



DOBLE FILTRO

Doble sistema de filtro: el superior bloquea las partículas más sólidas, mientras que el inferior protege la bomba.

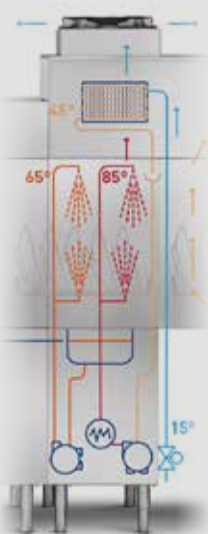


ECONOMIZADOR DE ACLARADO

El aclarado es controlado automáticamente. Un dispositivo impide el consumo de agua caliente y abrillantador cuando la cesta no está en la zona de aclarado.

NUEVO DISEÑO, PENSADO PARA AHORRAR AGUA Y ENERGIA

Los nuevos túneles de Silanos, han sido concebidos para **reducir hasta un 40% de consumo de agua y energía**



CRV

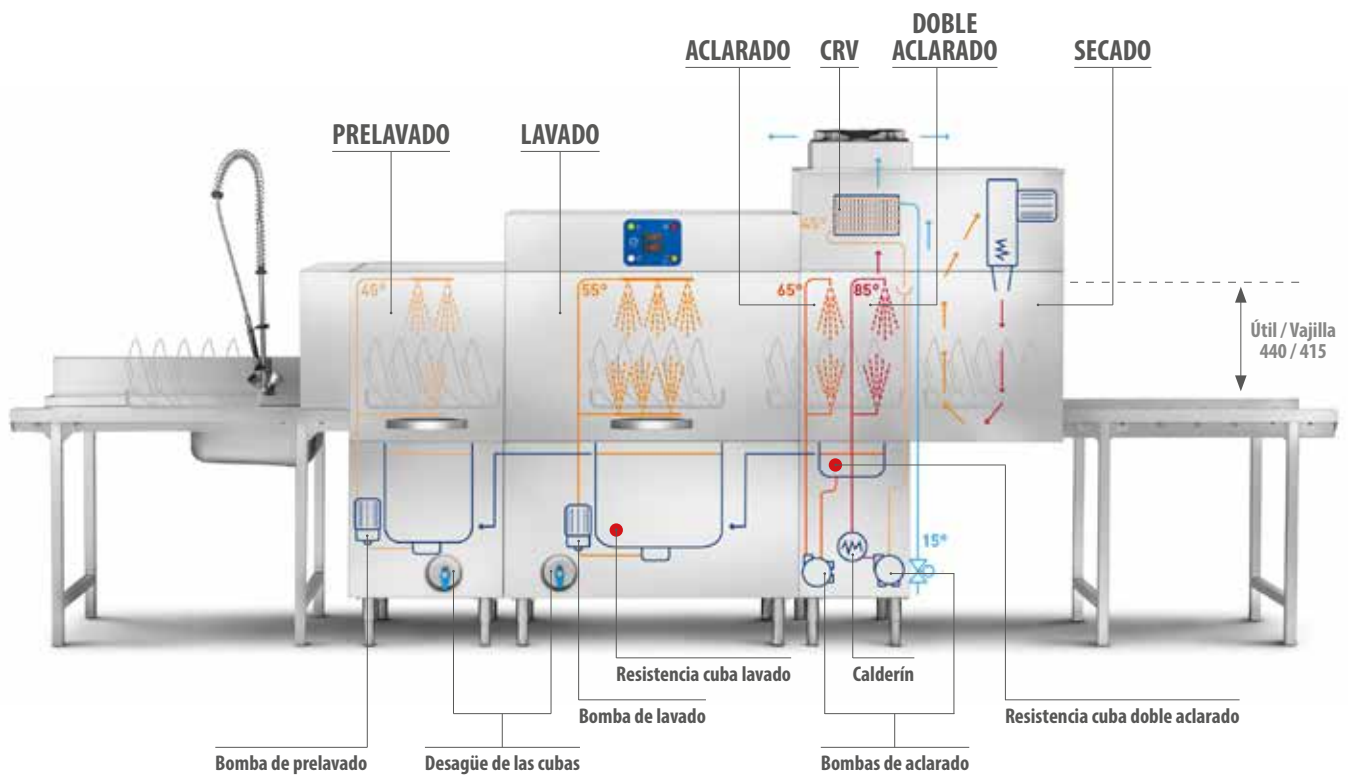
Este módulo se coloca antes de la zona de secado y encima de la de aclarado, de donde extrae el aire caliente y húmedo, reduciendo su temperatura.

El calor obtenido de esta forma, se transfiere al agua que proviene de la red, precalentándola antes de entrar al calderín, reduciendo, considerablemente, el consumo de energía necesario, para el calentamiento de esta agua.

Este proceso permite, para la misma potencia instalada, alimentar la máquina de agua fría. Dando como resultado una máquina más sostenible, con menos uso de energía y reduciendo las emisiones, lo que se traduce en un doble ahorro: menos costes de uso del lavavajillas y ventilación de las zonas de lavado.

Nuevo modelo con un **40%** de AHORRO ENERGÉTICO

- Consumo de agua limitado a 1,2 l/cesta
- Eficiencia energética y calidad de aclarado.
- Brazos de aclarado capaces de nebulizar agua para llegar uniformemente a cada parte de los platos, bajando su consumo considerablemente utilizando una mecánica de precisión para la regulación de flujo.
- Esto, también implica, una reducción de detergente de hasta el 30% respecto versiones anteriores.
- Esto combinado con el módulo CRV hacen de una solución altamente eficiente, reduciendo las emisiones y consumos.



PRELAVADO

- Módulo de 600 mm.
- 2 brazos de lavado superiores 1 brazo de lavado inferior.
- Brazos de alta presión.
- Filtros de canasta de gran capacidad.

LAVADO

- Módulo de 1150 mm.
- 3 brazos de lavado superiores y 3 inferiores.
- 1 filtro plano.
- 2 filtros de cesta de gran capacidad.

ACLARADO

- Integrado en el modulo de Lavado versión TC.
- 1 brazo de aclarado superior e inferior.

DOBLE ACLARADO

- Módulo de 600 mm. en la versión TCS.
- 2 brazos de preaclarado.
- 2 brazos de aclarado.

CRV Condensa vapores

- Módulo de 400 mm.
- Potencia 6 o 9 kW.

SECADO

- Módulo de 600 mm.
- 1 boca de salida superior orientable.





LAVAVAJILLAS TÚNELES DE LAVADO

SERIE TC - TCS



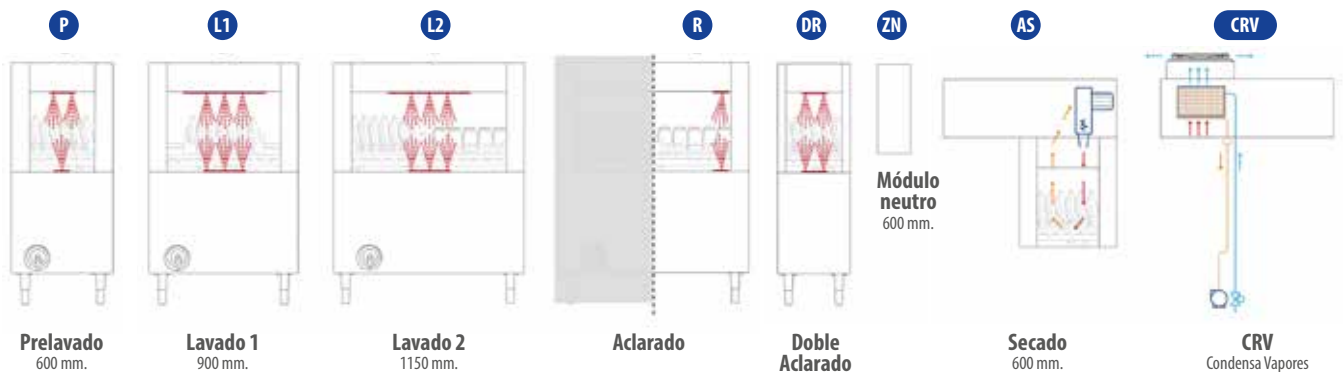
CARACTERISTICAS

- Puertas apertura guillotina.
- Altura útil lavado 440 mm.
- Cuba embutida con cantos redondeados.
- Totalidad componentes en acero inox.
- Sistema HY-NRG con: Bomba de aclarado, Break tank y calderín atmosférico.
- Paro automático por ausencia de cestas.
- Stop de emergencia

OPCIONES

- Entrada angular TA para modelos con prelavado.
- Condensa-vapores situado entre módulo de aclarado y secado
- Módulo de secado en ángulo.
- Calderín suplementario, etc.

MÓDULOS



SERIE TC



TC100

L2 R
Opcional: AS CRV



TC150

P L2 R
Opcional: AS CRV



Panel de Mando

Claro, intuitivo, de fácil utilización y lectura

SERIE TCS



TCS150

L2 DR
Opcional: AS CRV



TCS200

P L2 DR
Opcional: AS CRV



TCS280

P L1 L2 DR
Opcional: AS CRV



MODELO	TC100	TC150	TCS150	TCS200	TCS280
MÓDULOS*	Lavado · Aclarado	Prelavado · Lavado Aclarado	Lavado Doble aclarado	Prelavado · Lavado Doble aclarado	Prelavado · Doble Lavado · Doble aclarado
Dimensiones (mm)	1150 x 805 x 1435	1750 x 805 x 1435	1750 x 805 x 1435	2350 x 805 x 1435	3250 x 805 x 1435
Fuente alimentación	400/3N/50Hz	400/3N/50Hz	400/3N/50Hz	400/3N/50Hz	400/3N/50Hz
Potencia bombas	1,3	1,8	1,6	2,2	3,3
Capacidad cuba (litros)	80	135	100	155	235
Resistencia cuba (kw)	9	9	9	9	18
Resistencia calderín (kw)	6	9	8	10	15
Potencia total instalada	16,4	20	18,8	21,3	36,4
Consumo aclarado (lt)	113	178	149	203	284
Cestas/hora	63/95	99/149	99/149	135/203	189/284

MODELOS EN ÁNGULO

Prelavado en ángulo MODELO	TC150A	TCS200A	TCS280A
Dimensiones (mm)	1750 x 1005 x 1435	2350 x 1005 x 1435	3250 x 1005 x 1435

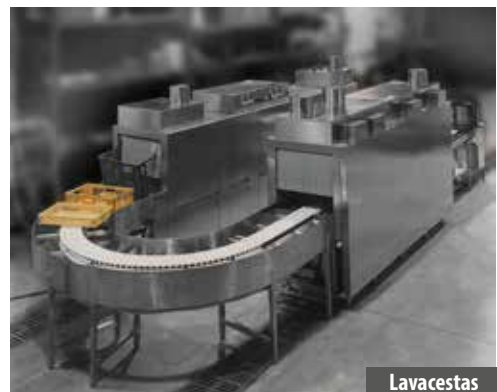


OPCIONES PARA TÚNELES DE LAVADO

SERIE TC - TCS

	ACCESORIOS TÚNEL DE LAVADO CESTAS	REF.	MEDIDAS
	AS Secado 6,55 Kw -alarga la máquina en 600 mm-	SECAD06	600 x 785 x 1065
	AS Secado 9,55 Kw -alarga la máquina en 600 mm-	SECAD09	600 x 785 x 065
	AS Secado 12 Kw en ángulo sobre curva mecanizada -alarga la máquina 850 mm-	SECAD12	850 x 850 x 1880
	AV Aspira vapores Ubicado en la salida de la máquina Máquina con secado se ubica en la entrada	AVAPORTTS	
	Para-gotas con collar	PGOTASTTS	
	CRV Condensa vapores · Potencia: 0,15 Kw	CRVT15T20	400 x 725 x 560
	ZN Zona neutra 600 mm	ZN600	600 x 790 x 1480
	BS Calderín suplementario interno 12 Kw	CSI12	--
	BS Calderín suplementario interno 18 Kw	CSI18	--
	Mesa prelavado 1300 mm	MESAE13TR	1300 x 700 x 850
	Mesa prelavado 1800 mm	MESAE18TR	1800 x 700 x 850
	Mesa rodillos	MESAR1150	1150 x 650 x 850
	Mesa rodillos	MESAR1500	1500 x 650 x 850
	Mesa rodillos	MESAR2000	2000 x 650 x 850
	Fin de carrera para mesa rodillos	FINCARTR	650 x 100 x 100

	ACCESORIOS TÚNEL DE LAVADO CESTAS	REF.	MEDIDAS	
	Curva rodillos 90° 1100 x 1100 mm	CURVAR11X11	1100 x 1100	
	Curva mecanizada 90° (horaria / anti-horaria) - Apta sólo para salida	CURVAMECS90	850 x 850 x 850	
	Curva motorizada 90° (horaria / anti-horaria) - Apta entrada y salida	CURVAMOTS80	850 x 850 x 850	
	Curva motorizada 180° (horaria / anti-horaria) - Apta entrada y salida	CURVAMOTS180	850 x 1500 x 850	
	Mesa carga angular	MESACA70	700 x 600 x 850	
	Expedición máquina 2 partes / 3 partes	T2PARTES / T3PARTES	--	





LAVAUTENSILIOS Y CACEROLAS

SERIE LP - EVO-2 /HY-NRG



Mod. LP109 EVO



- Construcción en acero inox
- Brazos lavado y aclarado independientes en acero inox
- Cuadro eléctrico a baja tensión 24 v
- Doble pared con aislamiento térmico
- Doble puerta contrabalaceada
- Doble filtro
- Bombas de aspiración lateral de alta capacidad de rendimiento
- Calderín anti-corrosión con resistencia en acero inox
- Bomba aumento presión aclarado
- Dotación LP-57: 1 cesta
- Dotación LP-67 y LP-109: 1 cesta y 1 inserto bandejas
- Cuba de lavado estampada, autolimpiante, con ángulos redondeados sin soldaduras
- Com sistema HY-NRG (incluye bomba presión aclarado, break tank, calderín atmosférico)
- Modelo LP-57: Con dosificadores de detergente y abrillantador incorporados.
- Modelos LP-67 y LP-109: Dosificadores opcionales.

Ejemplo ciclos Serie LP-Evo-2

Mandos electrónicos con display TFT	Segundos	Cestas/Hora
P-1 (62" Lavado - 5" Pausa - 13" Aclarado)	80	90
P-2 (102" Lavado - 5" Pausa - 13" Aclarado)	120	60
P-3 (162" Lavado - 5" Pausa - 13" Aclarado)	180	40
P-4 (437" Lavado - 5" Pausa - 13" Aclarado)	480	14

OPCIONES	REF.
Condensavapores - Recuperador de calor	CRV
Voltaje 3 x 230 V	



Mod. LP57 EVO



Mod. LP67 EVO



Mod. LP109 EVO



Cuba LP-109



Cuadro eléctrico LP-67



MODELO	LP57	LP67	LP109
Dimensiones	685 x 720 x 1770 (1920)	855 x 820 x 2160 (2440)	1335 x 785 x 2160 (2440)
Dimensiones con CRV	685 x 720 x 1850 (2000)	855 x 820 x 2240 (2440)	1335 x 785 x 2240 (2440)
Potencia Total (kw) (nominal/máxima)	7,42 / 11,42	12,2 / 18,20	16,55 / 24,60
Voltaje (v)	3 x 400	3 x 400	3 x 400
Bomba lavado kw	1,42	3,2	2 x 2
Bomba aclarado kw	0,20	0,55	0,55
Resistencia Calderín (kw)	6	9	12
Resistencia Cuba (kw)	3	6	8
Capacidad Cuba (litros)	35	55	96
Capacidad Calderín (litros)	9	12	12
Consumo agua/ciclo (litros)	3	4,5	8
Ciclo lavado	80' - 120' - 180' - 480'	80' - 120' - 180' - 480'	80' - 120' - 180' - 480'
Dimensiones Cesta (mm)	620 x 570	665 x 665	1150 x 615
Altura Puerta Útil (mm)	620	820	820
Alimentación agua	caliente 55°	caliente 55°	caliente 55°